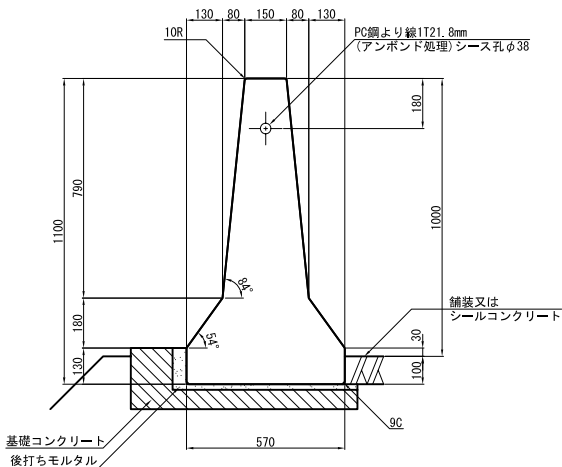


# プレキャスト防護柵構造一般図 ①

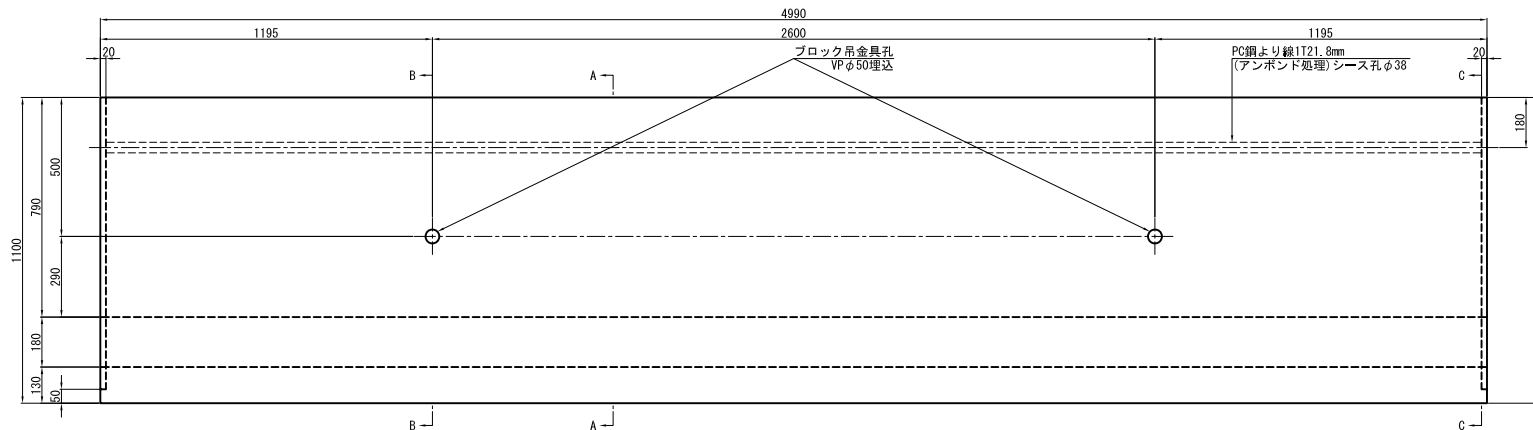
## 舗装埋込型Fタイプ (路側帯用)

設置詳細断面図 S=1/10

A-A断面

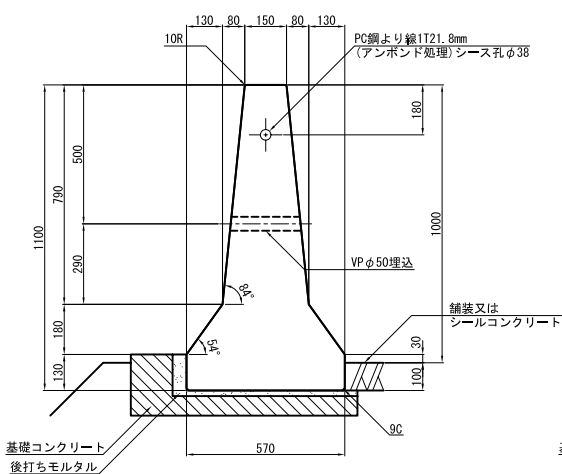


側面図 S=1/10



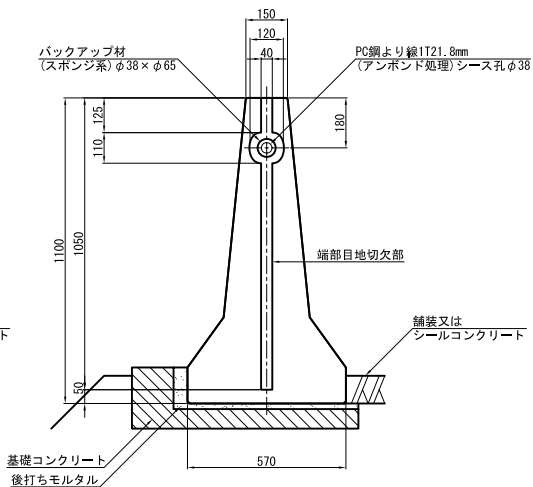
ブロック吊り上げ部詳細図 S=1/10

B-B断面



ブロック端目地切欠部詳細図 S=1/10

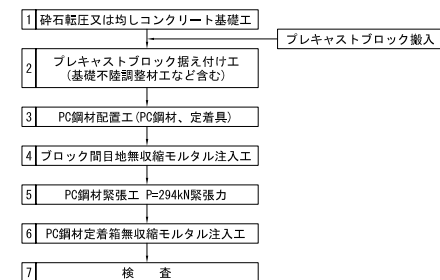
C-C断面



プレキャストブロック材料

材料項目		備 考	
コンクリート	設計基準強度	35N/mm <sup>2</sup> 以上	
	許容曲げ圧縮応力度	12N/mm <sup>2</sup> 以上	
	許容せん断応力度	0.45N/mm <sup>2</sup> 以上	
鉄 筋	許容引張応力度	180N/mm <sup>2</sup>	SD295A以上
	許容せん断応力度	80N/mm <sup>2</sup>	
PC鋼より線 SWPR19	引張強さ	1831N/mm <sup>2</sup> 以上	JIS G 3536
	降 伏 点	1581N/mm <sup>2</sup> 以上	

プレキャスト防護柵施工フロー



仕様記号	種別	衝撃度 (kJ)	主な用途	支持条件	車両の最大進入行程	車両重心加速度	仕様の適用範囲と留意事項			備 考
							形状・寸法の変更	支持条件の変更	使用上の留意事項	
Rp-SA-FE	SA	420	路側帯用	地盤許容支持力 150kN/m <sup>2</sup>	—	170 m/s <sup>2</sup> /10ms	別紙2参照	別紙2参照		特許 第1905965号