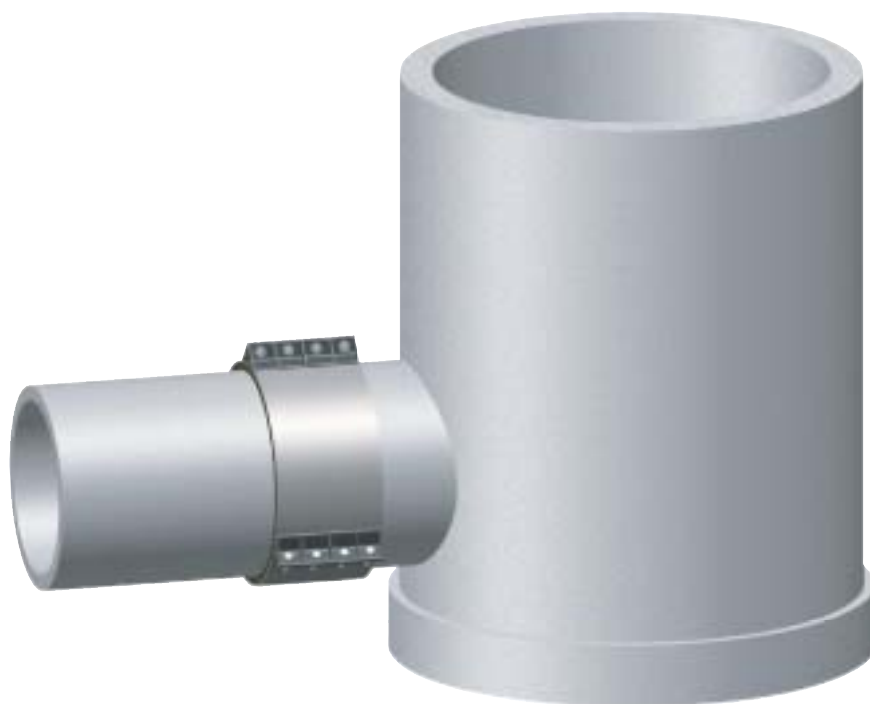


耐震技術を知りつくした実績が提案する  
[耐震・可とう継手] のラインナップ。

## SPJ-II ( *Small Pipe Joint* )



### 耐震性・可とう性

管の継手部は、特殊な形状を持つゴムリングとクッション材の使用により、地震動による地盤の変位(水平変位・曲げ変位)に追随する優れた性能があるので、耐震基準レベルIIに適合します。また、鋼製バンドはボルト締め付け方式なので、止水性・離脱防止性に優れています。

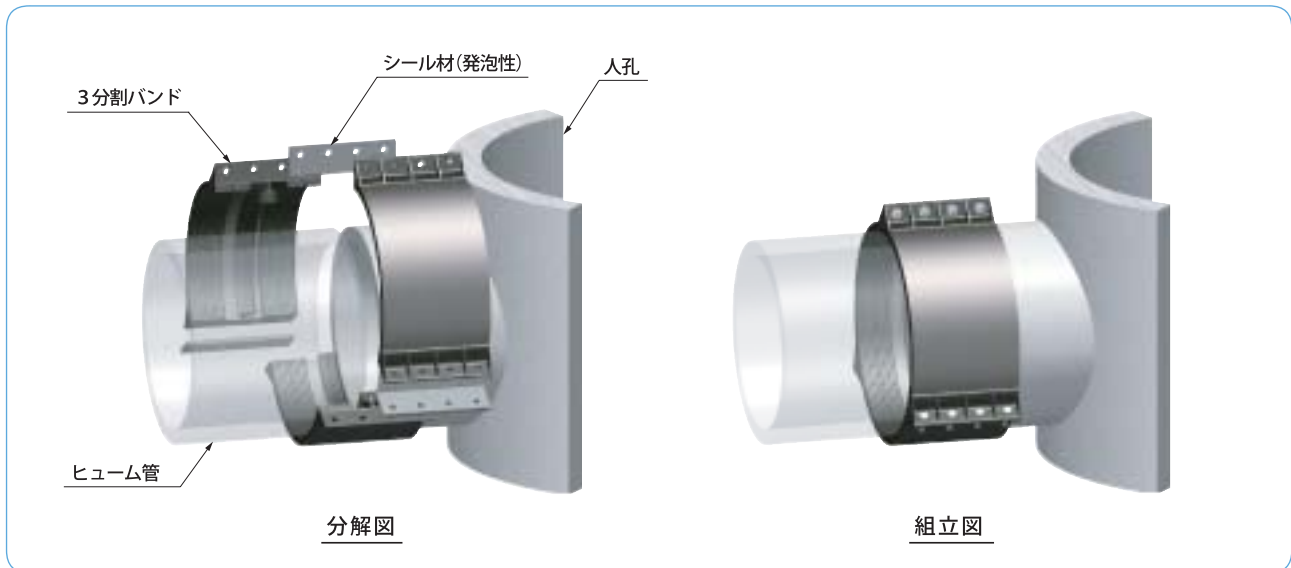
- 最大変位量(曲げ・水平)で、内水圧・外水圧ともに0.1MPaの止水性を有する。

### 施工性・経済性

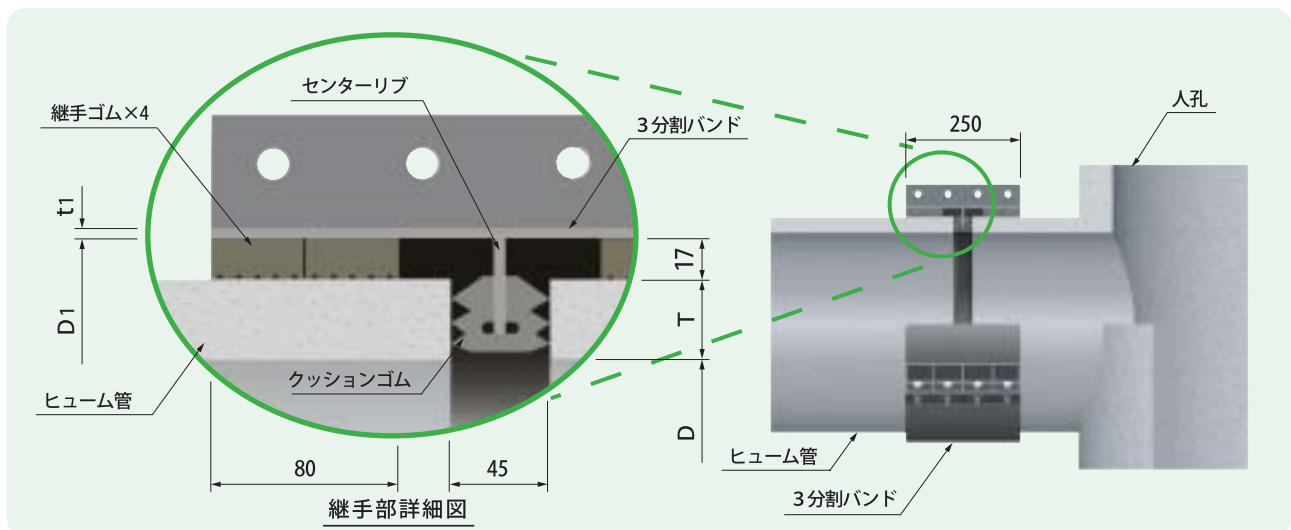
鋼製バンドは継手ゴム・クッションゴムと一体化した構造で3分割されており、現場搬入、組立において取扱いが容易で、特殊機材も不要、作業スペースが少なく、工期短縮でトータルコスト削減が図られております。接続するヒューム管は異種管・異径管にも対応でき、偏芯取付も可能です。また、新設工事、既設管路の耐震化改良工事等どのような現場状況においても施工ができます。

実績のある耐震継手シリーズを使えば、  
「管と人孔の継手」「管と管の継手」「既設管路の耐震改良工事への継手」  
どんな現場環境でも対応可能です。

## SPJ-II 標準構造図



## SPJ-II 形状・寸法



## SPJ-II 標準寸法・性能表

(単位: mm)

呼び径	適用ヒューム管		SPJ-II 本体			屈曲角度		水平変位量		水密性 内・外水圧 (MPa)
	外圧管		バンド			最大屈曲角度	保証屈曲角度	最大拔出量	最大縮量	
	管内径D	管厚T	内径D1	幅	厚さt1	$\theta$ (度)	$\theta$ (度)	平行 (mm)	平行 (mm)	
250	250	28	340	250	4.5	11° 05'	6° 11'	120 (片側 60)	40	0.1
300	300	30	394			9° 27'	4° 36'			
350	350	32	448			8° 14'	4° 00'			
400	400	35	504			7° 16'	4° 08'			
450	450	38	560			6° 30'	3° 41'			
500	500	42	618			5° 51'	3° 19'			
600	600	50	734			4° 54'	3° 11'			
700	700	58	850			4° 13'	2° 27'			

- 推進管・FRPM管・鋼管・レジン管・シールド管等の適用管種については、別途寸法となります。
- 標準取付以外に特殊な取付(異種管、異径管、偏芯等)にも対応可能ですが、寸法・仕様が異なります。

<http://www.th-east.co.jp>

販売・お問い合わせ先...  帝国ヒューム管東日本株式会社

本社 〒105-0004 東京都港区新橋5-33-11(新橋NHビル4階)  
TEL 03-5733-2120 FAX 03-5733-2424

●本資料に記載の仕様は改良のため予告なく変更することがあります。