

(1) 地盤の許容支持力及び適用範囲

1. 件名

New-STJ工法 (先端地盤：砂質地盤)

2. 地盤の許容支持力

本工法により施工される基礎ぐいの許容支持力を定める際に求める長期並びに短期に生ずる力に対する地盤の許容支持力

1) 長期に生ずる力に対する地盤の許容支持力

$$Ra = \frac{1}{3} \left\{ \alpha \bar{N} A_p + \left(\beta \bar{N}_s L_s + \gamma \bar{q}_u L_c \right) \psi \right\} \text{ (kN) } \dots \dots (i)$$

2) 短期に生ずる力に対する地盤の許容支持力

$$Ra = \frac{2}{3} \left\{ \alpha \bar{N} A_p + \left(\beta \bar{N}_s L_s + \gamma \bar{q}_u L_c \right) \psi \right\} \text{ (kN) } \dots \dots (ii)$$

ここで、(i), (ii)式において、

α : くい先端支持力係数 ($\alpha = 400$)

β : 砂質地盤におけるくい周面摩擦力係数 ($\beta = 2.5$)

γ : 粘土質地盤におけるくい周面摩擦力係数 ($\gamma = 0.3$)

\bar{N} : 基礎ぐいの先端より下方に $1 D_1$ (D_1 : 基礎ぐい先端部の直径)、上方に $1 D_1$ の間の地盤の標準貫入試験による打撃回数の平均値 (回)

ただし、 \bar{N} の下限値は 30 とし、 \bar{N} が 60 を超える場合は 60 とする。

A_p : 基礎ぐい先端の有効断面積 (m^2)

$$A_p = \pi \cdot D_1^2 / 4$$

\bar{N}_s : 基礎ぐい周囲の地盤のうち砂質地盤の標準貫入試験による打撃回数の平均値 (回) ただし、 \bar{N}_s が 30 を超える場合は 30 とする。

\bar{q}_u : 基礎ぐい周囲の地盤のうち粘土質地盤の一軸圧縮強度の平均値 (kN/m^2)

ただし、 \bar{q}_u が 200 を超える場合は 200 とする。

L_s : 基礎ぐいの周囲の地盤のうち砂質地盤に接する有効長さの合計 (m)

有効長さは杭周固定部 (基礎ぐい先端より $3 D_1$ 区間) 上端より上の地盤についての長さとする。

L_c : 基礎ぐいの周囲の地盤のうち粘土質地盤に接する有効長さの合計 (m)

有効長さは杭周固定部 (基礎ぐい先端より $3 D_1$ 区間) 上端より上の地盤についての長さとする。

ψ : 基礎ぐい周囲の有効長さ (m)

$$\psi = \pi \cdot D_1 \text{ (} D_1 \text{: 基礎ぐい先端部の直径)}$$

3. 適用範囲

1) 適用する地盤の種類

基礎ぐいの先端地盤：砂質地盤

基礎ぐいの周囲の地盤：砂質地盤及び粘土質地盤

2) 最大施工深さ

くい施工地盤面-70m：砂質地盤

3) 適用する建築物の規模

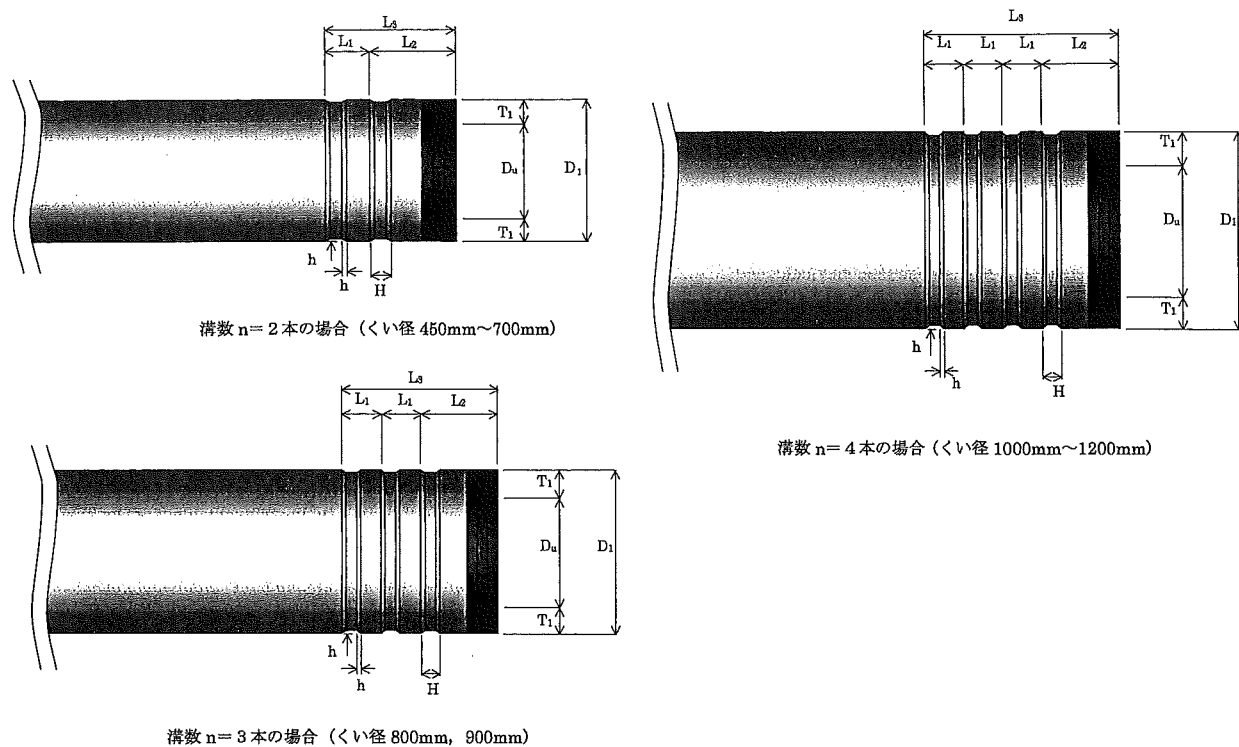
床面積の合計が 1,000,000m² 以下の建築物

4) 基礎ぐいの構造方法

New-STJ工法に使用する基礎ぐいは、平成13年国土交通省告示第1113号第8第二号、第三号、第四号、第五号及び第六号（平成17年7月21日国土交通省告示第690号にて改正）の何れかに基づきコンクリートの許容応力度が規定された既製コンクリートぐいとする。

①先端部の形状

基礎ぐいの先端部は図I-3-1に示す形状の先端溝付ストレート杭とする。



【単位：mm】

呼び名	D_1	D_u	T_1	L_1	L_2	L_3	h	H	溝の条数 n
450	450	310	70	170	280	450	7	50	2
500	500	340	80	170	330	500	7	50	2
600	600	420	90	240	360	600	10	60	2
700	700	500	100	250	450	700	10	70	2
800	800	580	110	200	400	800	10	60	3
900	900	660	120	200	500	900	10	60	3
1000	1000	740	130	200	400	1000	10	60	4
1100	1100	820	140	200	500	1100	10	60	4
1200	1200	900	150	200	600	1200	10	60	4

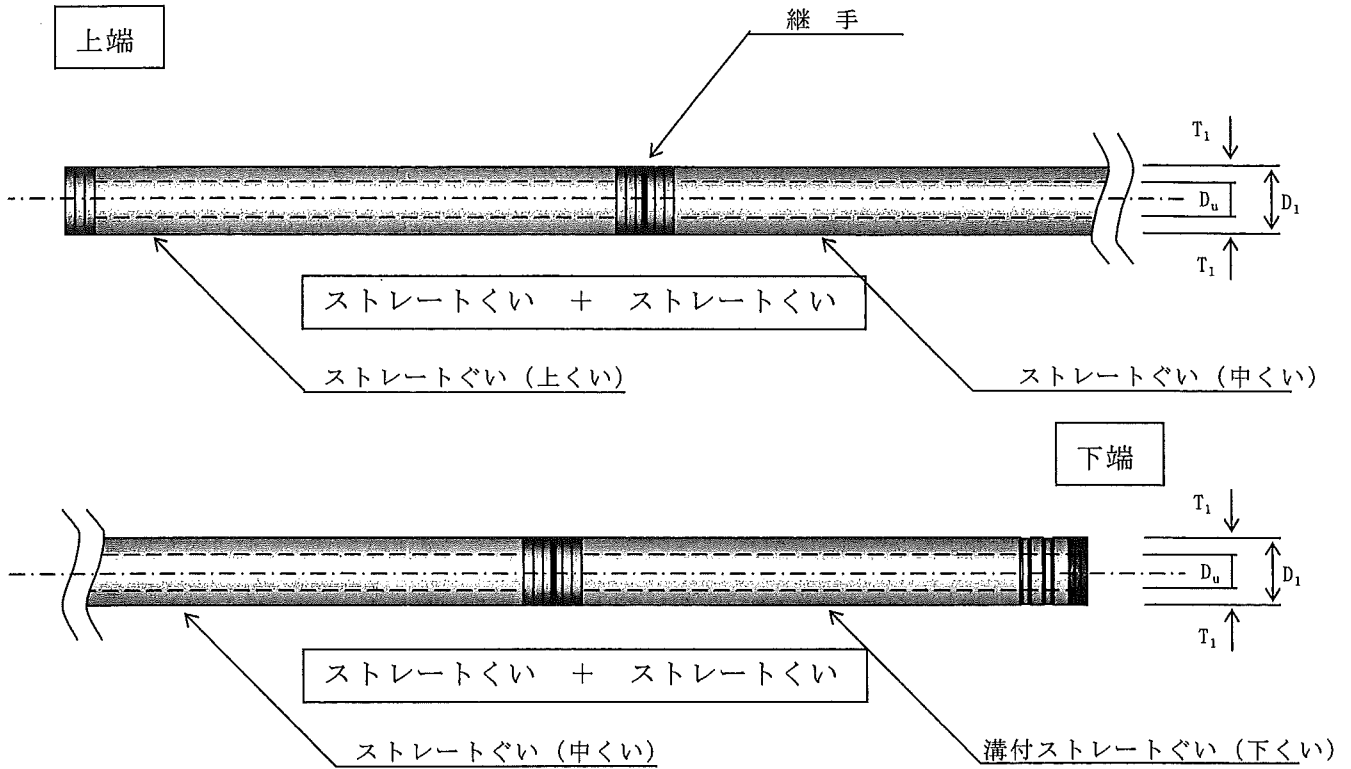
※ $L_3=L_2+(n-1)L_1$ とする。

備考： T_1 、 D_u の寸法は参考値であり、 T_1 は最小値を、 D_u は最大値を示す。
 L_1 は溝のピッチ、 L_2 は最下端の溝からくい端までの距離。最上端の溝の取付位置(L_3)はくい先端から $1D_1$ の位置とする。

図 I - 3 - 1 先端溝付ストレートぐい標準形状寸法図

②一般部の形状

基礎ぐいの一般部は、図 I - 3 - 2 に示す形状寸法からなるストレートぐいとす
る。



【単位：mm】

外径	D_1	D_u	T_1
450	450	310	70
500	500	340	80
600	600	420	90
700	700	500	100
800	800	580	110
900	900	660	120
1000	1000	740	130
1100	1100	820	140
1200	1200	900	150

備考： T_1 、 D_u の寸法は参考値であり、
 T_1 は最小値を、 D_u は最大値を示す。

図 I - 3 - 2 ストレートぐい標準形状寸法図

5) 工事施工者及び管理者

日本ヒューム株式会社（東京都港区新橋5-33-11）もしくは、日本ヒューム株式会社が承認した指定施工会社とする。ただし、本工法に関する責任は日本ヒューム株式会社が負うものとする。

6) その他

本工法により施工される基礎ぐいの許容支持力を定める際に求める長期並びに短期に生ずる力に対する地盤の許容支持力は単ぐいとしての性能を前提としている。