

# NH-合成鋼管

(公社)日本下水道協会Ⅱ類認定資器材



本社 〒105-0004 東京都港区新橋5丁目33番11号 TEL:(03)3433-4111(大代)  
 技術研究所 〒360-0161 埼玉県熊谷市万吉3300番地 TEL:(048)536-5431(代)

東日本統括本部

- 北海道支社 〒060-0042 札幌市中央区大通西4丁目1番地(道銀ビル) TEL:(011)231-8141(代)
- 函館営業所 〒040-0036 函館市東雲町5番11号(寺井ビル) TEL:(0138)24-0501(代)
- 旭川営業所 〒071-8113 旭川市東康橋東3条2丁目1924番1(ナトリ株式会社旭川支店事務所内) TEL:(0166)58-5510(代)
- 苫小牧営業所 〒059-1372 北海道苫小牧市勇弘132番地 TEL:(0144)56-1850(代)
- 苫小牧工場 〒059-1372 北海道苫小牧市勇弘132番地 TEL:(0144)56-0226(代)

関東・東北支社

- 東京営業所 〒105-0004 東京都港区新橋5丁目33番11号(新橋NHビル) TEL:(03)3433-4121(代)
- 府中営業所 〒183-0011 府中市白糸台2丁目66番3号 TEL:(042)302-5553(代)
- 横浜営業所 〒231-0011 横浜市中区太田町5丁目69番(山田ビル) TEL:(045)226-1691(代)
- 川崎営業所 〒213-0033 川崎市高津区下作延5丁目28番1号(スノーヴァ溝の口-R246内) TEL:(044)814-2367(代)
- 千葉営業所 〒264-0024 千葉市稲毛区穴川1丁目6番27号 TEL:(043)256-1157(代)
- 北関東営業所 〒360-0161 熊谷市万吉3300番地 TEL:(048)536-3710(代)
- 東北営業所 〒980-0802 仙台市青葉区二日町3番10号(グラン・ジャリオビル) TEL:(022)713-8005(代)
- 熊谷工場 〒360-0161 熊谷市万吉3300番地 TEL:(048)536-0343(代)

西日本統括本部

- 東海支社 〒460-0007 名古屋市中区新栄2丁目19番6号(グランスクエア新栄) TEL:(052)253-9061(代)
- 三重営業所 〒510-8114 三重郡川越町亀崎新田58番地 TEL:(059)364-8880(代)
- 岐阜営業所 〒501-0225 瑞穂市祖父江46番81号 TEL:(058)329-5025(代)
- 金沢営業所 〒921-8011 金沢市入江1丁目472番地 TEL:(076)292-0045(代)
- 三重工場 〒510-8114 三重郡川越町亀崎新田58番地 TEL:(059)365-2126(代)

関西支社

- 大阪営業所 〒550-0004 大阪市西区鞆本町1丁目20番13号(なにわ筋ビル) TEL:(06)6479-2020(代)
- 岡山営業所 〒700-0901 岡山市北区本町10番22号(本町ビル) TEL:(086)235-8891(代)
- 広島営業所 〒730-0021 広島市中区中野町4番21号(朝日生命広島胡町ビル) TEL:(082)543-5070(代)
- 高松営業所 〒760-0018 高松市天神前10番5号(高松セントラルスカイビルディング) TEL:(087)835-9609(代)
- 尼崎工場 〒660-0086 尼崎市丸島町32番地 TEL:(06)6416-4201(代)

九州支社

- 福岡営業所 〒812-0034 福岡市博多区下呉服町2番29号(栗原工業ビル) TEL:(092)283-5155(代)
- 北九州営業所 〒808-0075 北九州市若松区赤岩町2番1号 TEL:(093)791-0026(代)
- 熊本営業所 〒862-0913 熊本市東区尾ノ上2丁目11番18号 TEL:(096)213-2007(代)
- 九州工場 〒808-0075 北九州市若松区赤岩町2番1号 TEL:(093)791-0026(代)

ご注意とお願い

本カタログに記載されている技術情報は、製品の特性や性能を説明するためのものであり、「規格」の規定事項として明記したものの以外は、保証を意味するものではありません。  
 本カタログに記載されている情報の誤った使用によって生じた損害につきましては責任を負いませんのでご了承下さい。  
 また、これらの情報は、今後予告なしに変更する場合がありますので、最近の情報については、各担当部署にお問合せ下さい。

<http://www.nipponhume.co.jp>

外圧強さ

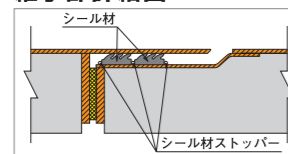
| 呼び径  | ひび割れ荷重 |     | 破壊荷重 |     |
|------|--------|-----|------|-----|
|      | 3種     | 4種  | 3種   | 4種  |
| 800  | 106    | 141 | 173  | 231 |
| 900  | 114    | 153 | 194  | 259 |
| 1000 | 123    | 164 | 214  | 286 |
| 1100 | 128    | 170 | 235  | 314 |
| 1200 | 132    | 176 | 258  | 345 |
| 1350 | 141    | 188 | 294  | 392 |
| 1500 | 150    | 200 | 330  | 440 |
| 1650 | 159    | 212 | 366  | 488 |
| 1800 | 167    | 223 | 402  | 536 |
| 2000 | 176    | 235 | 426  | 568 |
| 2200 | 185    | 247 | 447  | 596 |
| 2400 | 194    | 259 | 465  | 620 |
| 2600 | 203    | 270 | 489  | 652 |
| 2800 | 212    | 282 | 510  | 680 |
| 3000 | 220    | 294 | 531  | 708 |

注1: ひび割れ荷重とは、管に幅0.05mmのひび割れを生じたときの試験機が示す荷重を有効長(L)で除した値をい、破壊荷重とは、試験機が示す最大荷重を有効長(L)で除した値をいう。

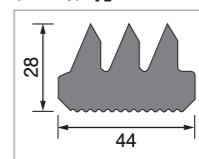
継手水密

●耐水圧 0.6MPa

継手部詳細図



シール材



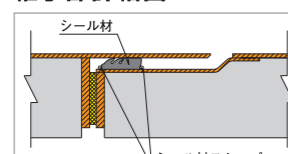
水密試験



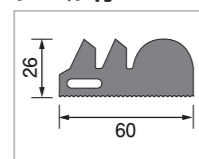
| 呼び径    | 試験水圧   | 試験結果        |
|--------|--------|-------------|
| 2400mm | 1.0MPa | 漏水なし(3分間保持) |

●耐水圧 1.2MPa

継手部詳細図



シール材



水密試験



| 呼び径   | 試験水圧   | 試験結果        |
|-------|--------|-------------|
| 800mm | 2.0MPa | 漏水なし(3分間保持) |

曲線半径表

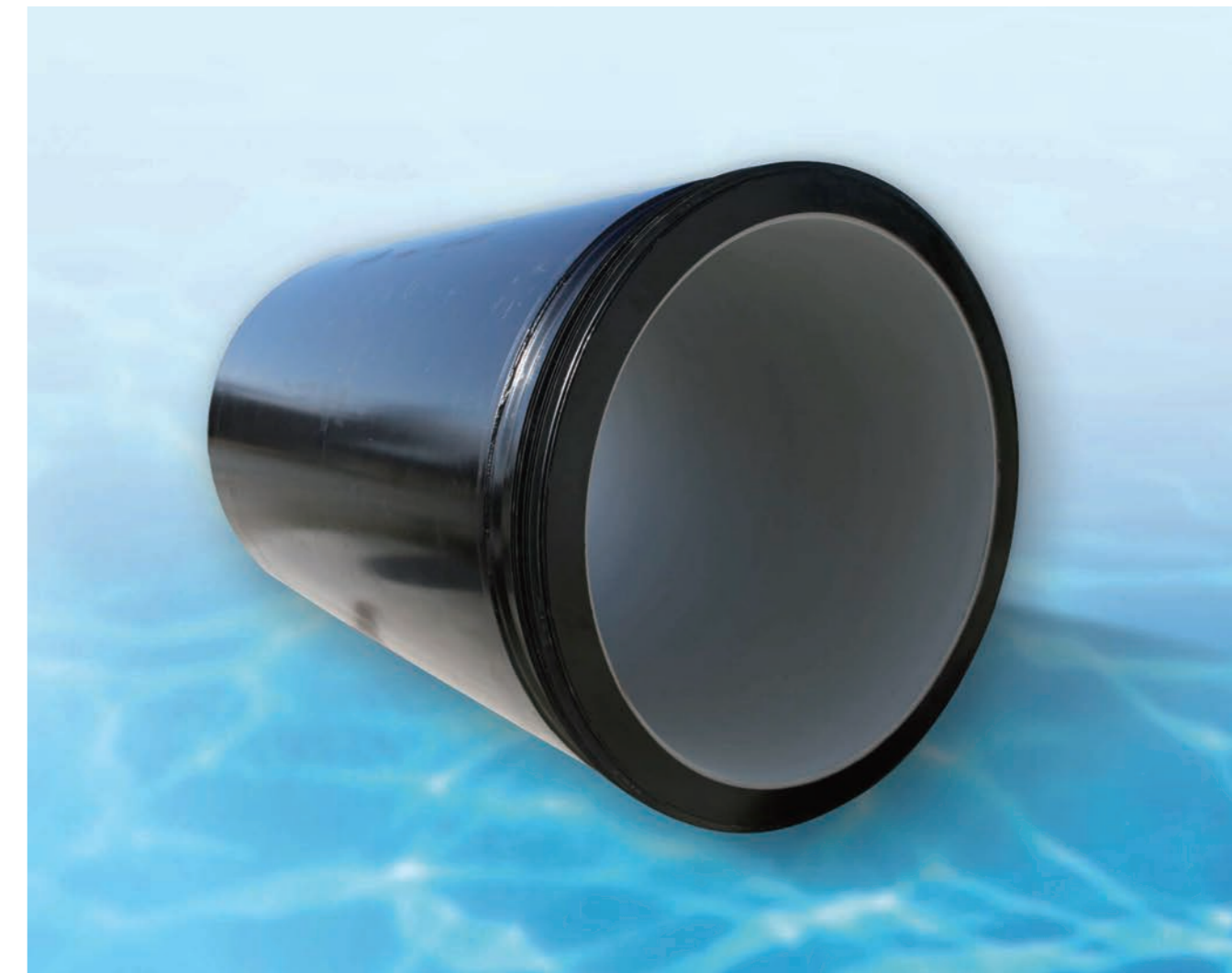
| 呼び径  | 管厚 T(mm) | 外径 Do(mm) | 外側の開口長 S1(mm) | 曲線半径R(m)          |                    |                   |                   |                   |                   |
|------|----------|-----------|---------------|-------------------|--------------------|-------------------|-------------------|-------------------|-------------------|
|      |          |           |               | 有効長L 2430mm (標準管) | 有効長L 1200mm (1/2管) | 有効長L 800mm (1/3管) | 有効長L 600mm (1/4管) | 有効長L 480mm (1/5管) | 有効長L 400mm (1/6管) |
| 800  | 80       | 960       | 60            | 43                | 22                 | 15                | 11                | 9                 | 8                 |
| 900  | 90       | 1080      | 60            | 49                | 25                 | 17                | 13                | 10                | 9                 |
| 1000 | 100      | 1200      | 60            | 54                | 27                 | 19                | 14                | 12                | 10                |
| 1100 | 105      | 1310      | 60            | 59                | 30                 | 20                | 15                | 13                | 11                |
| 1200 | 115      | 1430      | 60            | 64                | 32                 | 22                | 17                | 14                | 12                |
| 1350 | 125      | 1600      | 60            | 72                | 36                 | 25                | 19                | 15                | 13                |
| 1500 | 140      | 1780      | 60            | 80                | 40                 | 27                | 21                | 17                | 14                |
| 1650 | 150      | 1950      | 60            | 88                | 44                 | 30                | 23                | 18                | 16                |
| 1800 | 160      | 2120      | 60            | 95                | 48                 | 32                | 25                | 20                | 17                |
| 2000 | 175      | 2350      | 60            | 106               | 53                 | 36                | 27                | 22                | 19                |
| 2200 | 190      | 2580      | 60            | 116               | 58                 | 39                | 30                | 24                | 21                |
| 2400 | 205      | 2810      | 60            | 126               | 63                 | 43                | 33                | 26                | 22                |
| 2600 | 220      | 3040      | 60            | 136               | 68                 | 46                | 35                | 29                | 24                |
| 2800 | 235      | 3270      | 60            | 147               | 73                 | 50                | 38                | 31                | 26                |
| 3000 | 250      | 3500      | 60            | 157               | 79                 | 53                | 40                | 33                | 28                |

注1:「下水道推進工法の指針と解説-2010年度版-」より外側の開口長S1は以下の式による。

$$S_1 = \frac{L \cdot D_o}{R - \frac{D_o}{2}} + S_4 \rightarrow R = \frac{L \cdot D_o}{(S_1 - S_4)} + \frac{D_o}{2}$$

ここで、S1:外側の開口長(mm)、L:有効長(mm)、Do:外径(mm)  
R:曲線半径(m)、S4:内側の開口長(mm)とする。

注2:表の数値はS1=60mm、S4=5mmの場合。



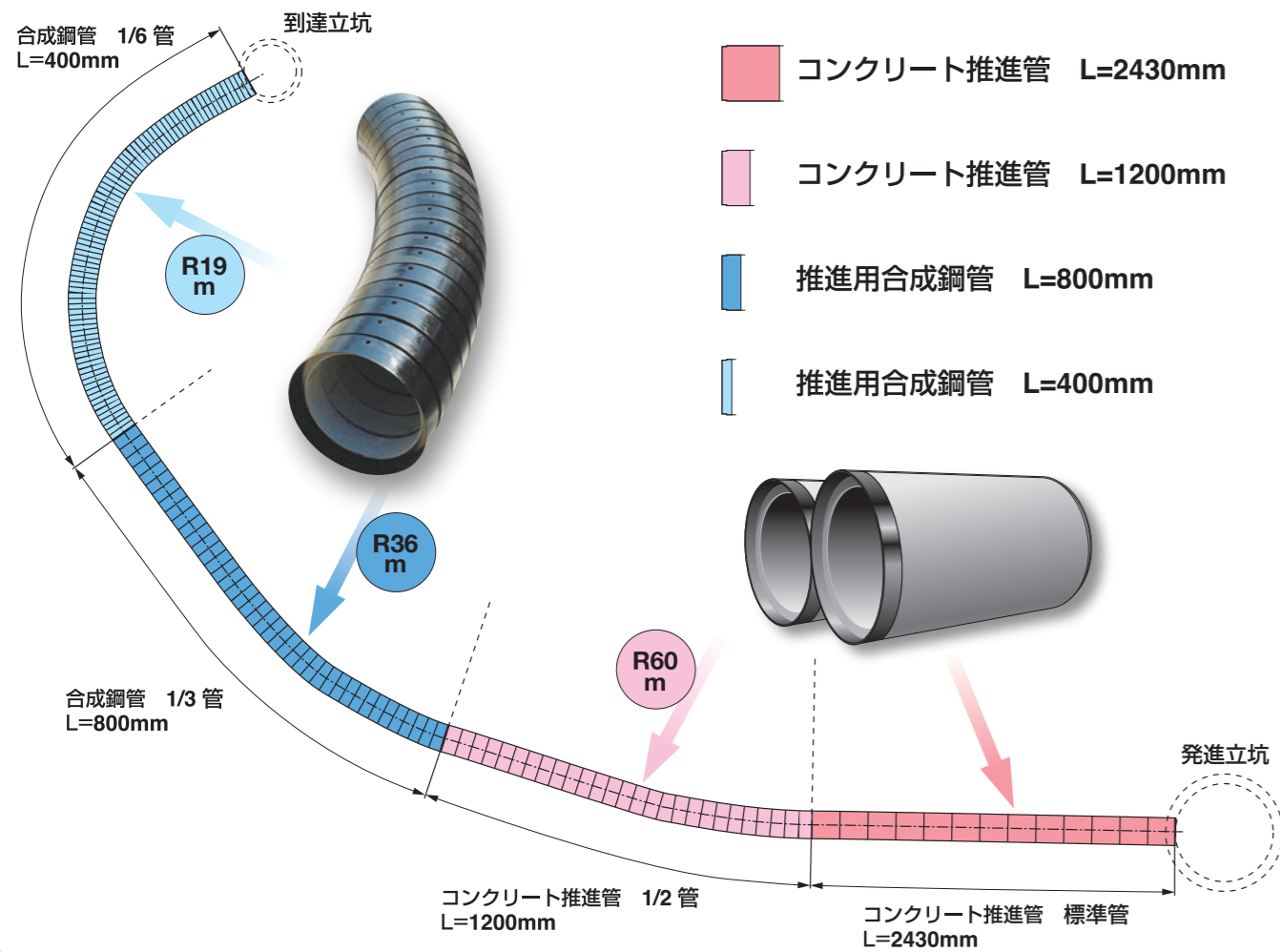


## 合成鋼管の特長

- 現場状況に合わせて、呼び径、鋼管厚、有効長及び継手形状を選択できるため、合理的な設計が可能です。
- 継手性能は、日本下水道協会規格 JSWAS A-2 の JC 継手性能と同等以上で、また有効長の短い製品を製造できるため、急曲線推進が可能です。
- 継手部は高い水密性を有しており、0.6MPa 又は 1.2MPa の選択が可能です。
- コンクリートライニング層に、大きなプレストレスを導入しているため、外圧に対するひび割れ耐荷力が大きく、大深度施工が可能です。
- 本体強度及び継手の止水性能が高いため、雨水貯留管として使用できます。また、高い内圧強度 (0.6MPa 又は 1.2MPa) を有しているため、内圧管として使用が可能です。
- 外圧に対するひびわれ耐荷力が大きいこと、曲線部を含む長距離推進が可能です。
- 管本体は加工しやすく、また高耐荷力を有するため、大きな流入開口が可能です。
- さまざまな継手形状を製作できるため、従来の推進管を含め他種多様な管と接続が可能です。

### ヒューム管との組み合わせにより、経済的な設計が可能です

呼び径φ2000 管割図 (例)



## 主な納入実績

納入実績 約380件(平成26年3月末日現在)

| 年度    | 用途       | 内容                  | 施工延長(m) | 工法 | 土被り(m) | 使用条件                  |
|-------|----------|---------------------|---------|----|--------|-----------------------|
| 平成 2年 | 農業用水     | φ1350×3.95          | 166     | 推進 | 9      | 内水圧0.5MPa             |
| 平成 6年 | 下水道      | φ1100×5.00          | 35      | 開削 | 8      | 開削用長尺管                |
| 平成15年 | 貯留管      | φ3000×0.80          | 330     | 推進 | 40     | 外水圧0.4MPa,R=40m       |
| 平成16年 | 下水道      | φ1800×0.40          | 112     | 推進 | 16.3   | R=15m                 |
| 平成17年 | 下水道(圧送管) | φ2000×2.43          | 20      | 推進 | 65     | 外水圧0.59MPa,内水圧0.64MPa |
| 平成18年 | 下水道      | φ3000×0.60          | 32      | 推進 | 6.5    | R=40m                 |
| 平成18年 | 下水道      | φ1200×2.43          | 7       | 推進 | 8      | 流入対応管(削孔径φ850)        |
| 平成19年 | 下水道      | φ1500×2.43          | 165     | 推進 | 7      | 可とう合成鋼管,ダクタイル鋳鉄管と接続   |
| 平成25年 | 農業用水     | φ800×2.43           | 109     | 推進 | 7      | 内水圧0.7MPa             |
| 平成25年 | 熱供給      | φ1500×0.4,φ1500×0.6 | 83.4    | 推進 | 13.4   | R=14,R=20             |

製品外観



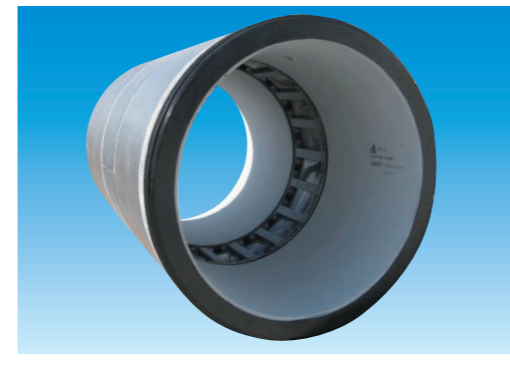
製品養生中



急曲線用短尺管



可とう合成鋼管



短尺管を組み合わせで出荷可能



洗掘防止合成鋼管(内面ステンレス鋼板配置)



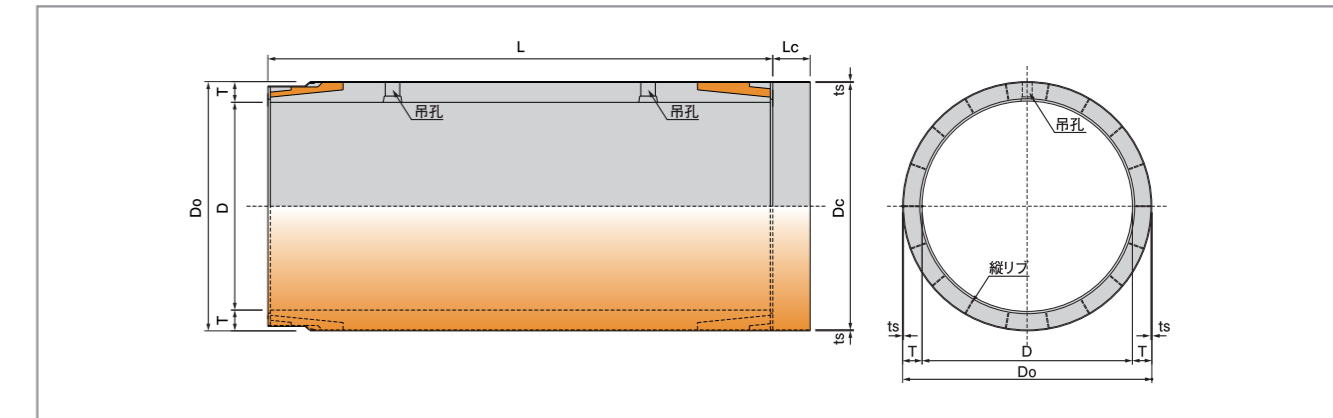
## 製品規格

※鋼管厚、カラー長、製品長等標準寸法に規定する以外にも製造可能で現場に最適な提案を致します。

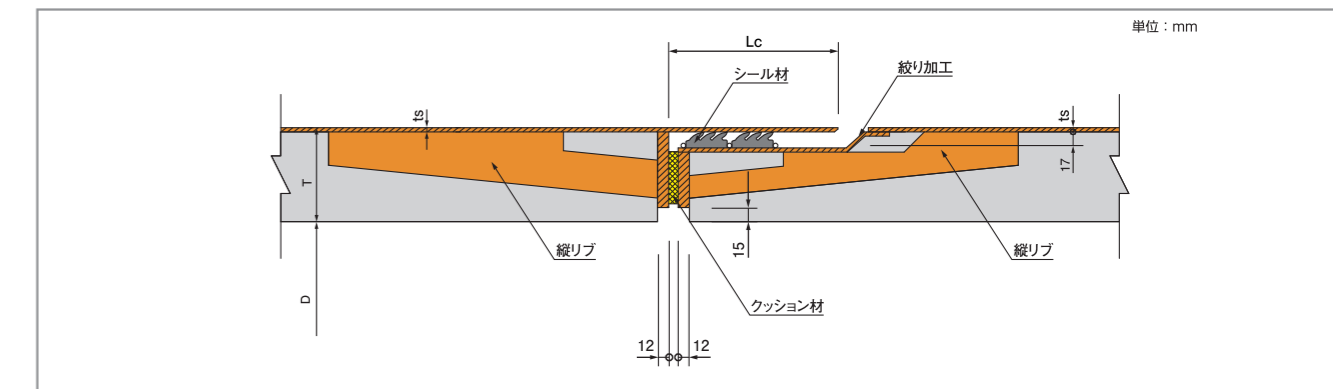
### 規格の種類

| 用途  | 内圧強さ MPa | 外圧強さ   | 圧縮強度 N/mm <sup>2</sup> | 継手性能 MPa |
|-----|----------|--------|------------------------|----------|
| 外圧管 | —        | 3種, 4種 | 50, 70                 | 0.6      |
| 内圧管 | 0.6      | 3種, 4種 | 50, 70                 | 0.6      |
|     | 1.2      | 3種, 4種 | 50, 70                 | 1.2      |

### 形状図



### 継手部詳細図



### 標準寸法

| 呼び径  | 内径 D | 外径 Do | 管厚 T | 鋼管厚 ts |    | 有効長 L | カラー長 Lc | 製品参考質量 (t) L=2.43m当り |     |      |
|------|------|-------|------|--------|----|-------|---------|----------------------|-----|------|
|      |      |       |      | 3種     | 4種 |       |         |                      |     |      |
| 800  | 800  | 960   | 80   | 4.5    | 6  | 2430  | 130     | 1.5                  |     |      |
| 900  | 900  | 1080  | 90   |        |    |       |         | 1.9                  |     |      |
| 1000 | 1000 | 1200  | 100  |        |    |       |         | 2.3                  |     |      |
| 1100 | 1100 | 1310  | 105  |        |    |       |         | 2.6                  |     |      |
| 1200 | 1200 | 1430  | 115  |        |    |       |         | 3.1                  |     |      |
| 1350 | 1350 | 1600  | 125  | 6      | 9  | 480   | 3.8     |                      |     |      |
| 1500 | 1500 | 1780  | 140  |        |    |       | 4.7     |                      |     |      |
| 1650 | 1650 | 1950  | 150  |        |    |       | 5.5     |                      |     |      |
| 1800 | 1800 | 2120  | 160  |        |    |       | 6.3     |                      |     |      |
| 2000 | 2000 | 2350  | 175  |        |    |       | 7.6     |                      |     |      |
| 2200 | 2200 | 2580  | 190  |        |    |       | 9.0     |                      |     |      |
| 2400 | 2400 | 2810  | 205  |        |    |       | 9       | 12                   | 400 | 10.9 |
| 2600 | 2600 | 3040  | 220  |        |    |       |         |                      |     | 12.6 |
| 2800 | 2800 | 3270  | 235  |        |    |       |         |                      |     | 14.4 |
| 3000 | 3000 | 3500  | 250  |        |    |       |         |                      |     | 16.4 |

注1:参考質量は、カラー長180mmにて算出しております。